

КЛАПАН ОБРАТНЫЙ МЕЖФЛАНЦЕВЫЙ РУКОВОДСТВО ПО ЭКСПЛУАТАЦИИ

Настоящее руководство по эксплуатации, объединенное с паспортом, является документом, содержащим сведения о назначении и конструкции клапана обратного межфланцевого и удостоверяет его соответствие технической документации и годность к эксплуатации.

1. Назначение изделия

1.1 Клапан обратный межфланцевый (далее клапан) предназначен для пропуска рабочей среды (холодная и горячая вода) в одном направлении и автоматического перекрытия обратного потока рабочей среды в трубопроводах.

2. Технические характеристики

2.1 Основные технические характеристики приведены в таблице 1

Таблица 1.

Номинальный диаметр DN, мм	25	32	40	50	65	80	100	125	150
Номинальное давление PN, МПа (кгс/см ²)	1,6 (16)								
Температура рабочая максимальная	90 °С								
Класс герметичности по ГОСТ 9544	А. Пробное вещество – «вода»								
Коэффициент сопротивления	1,2	1,05	0,8	0,8	0,8	0,65	0,7	0,73	0,71
Основные материалы:									
Уплотнительные кольца	Резина маслбензостойкая								
Корпуса	Сталь Ст3 по ГОСТ 380-2005								
Габаритные и размеры, мм									
Длина S	15	15	15	15	15	17	17	17	17
Диаметр D	71	84	94	109	129	144	164	192	218
Диаметр затвора d	22	27	33	42	58	68	90	110	133
Высота В	129	142	148	161	179	192	210	250	276
Масса не более, кг	0,4	0,45	0,85	1,15	1,31	1,72	2,45	3,1	4,1

Зависимость коэффициента сопротивления от скоростного напора приведена на рисунках 1 и 2

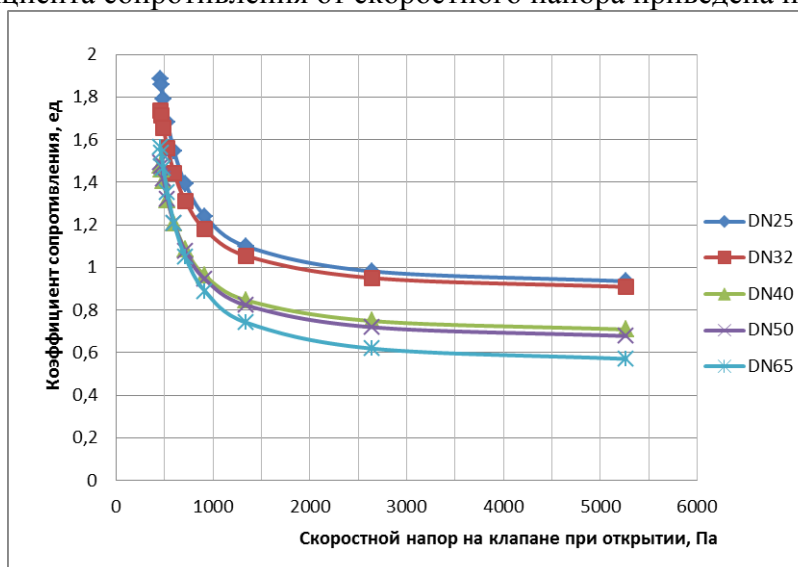


Рис.1

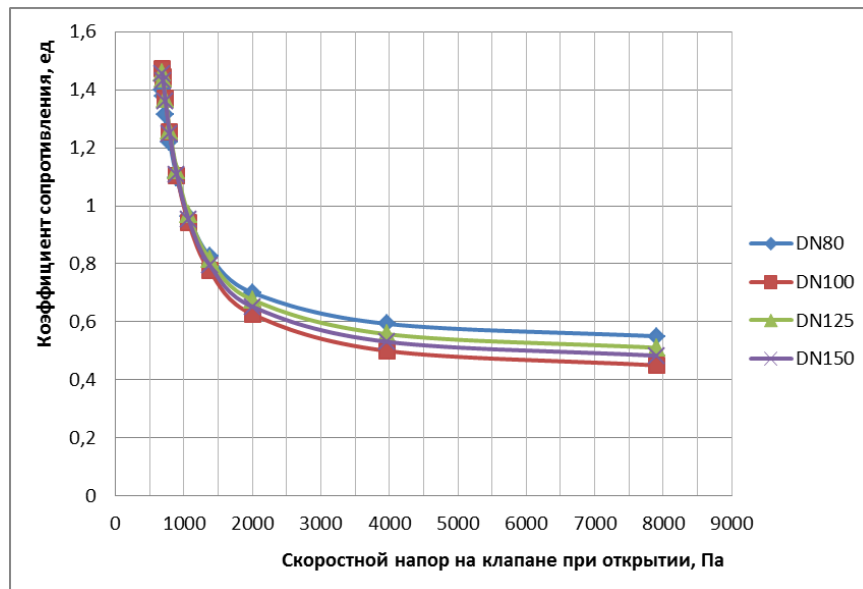


Рис.2

3. Комплектность

3.1 Комплектность поставки соответствует таблице 2

Таблица 2

Обозначение	Наименование	Количество	Примечание
Клапан обратный межфланцевый-_____	Клапан обратный межфланцевый	1	
КЛЯБ 306577.001 РЭ	Руководство по эксплуатации	1	

4. Устройство и работа

4.1 Общее устройство клапана показано на рисунке 2. Клапан состоит из стального корпуса 3, имеющего в верхней части крюк-индикатор 2. Корпус уплотняется резиновыми кольцами 6. В корпусе с помощью кольца стопорного 4 крепится затвор 1, который уплотняется кольцом резиновым 7.

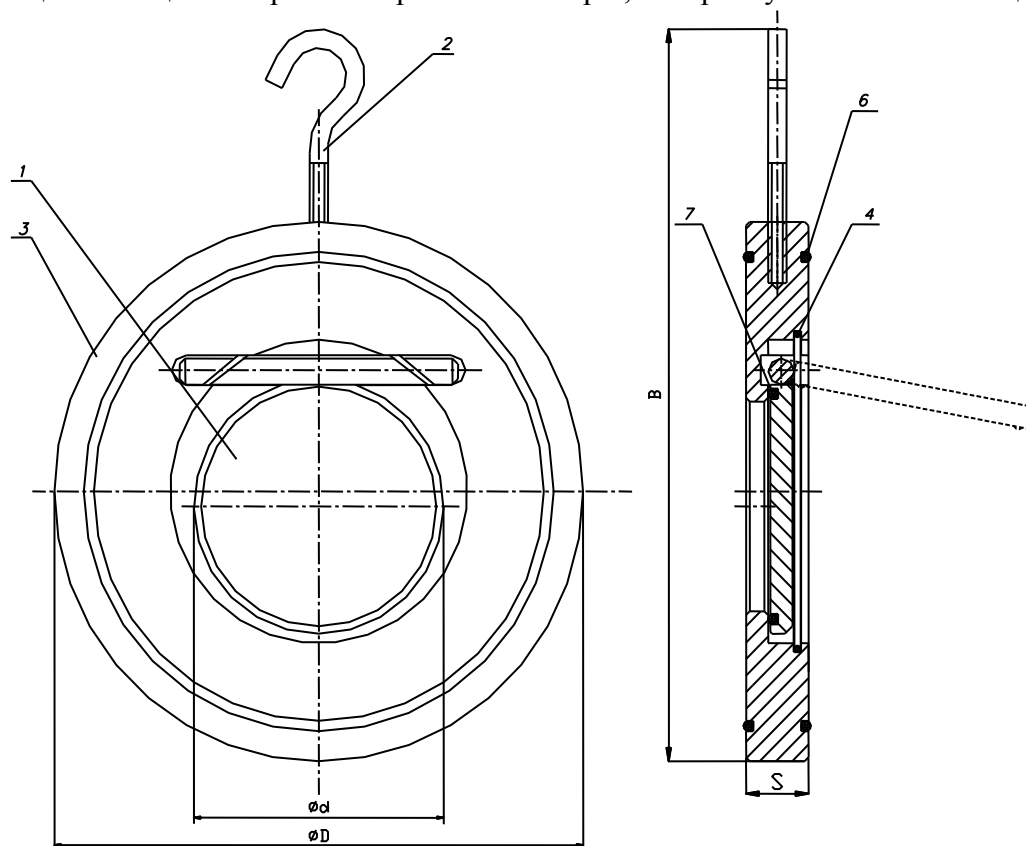


Рисунок 2. Устройство клапана обратного межфланцевого

4.2 Клапан работает следующим образом: открытие затвора происходит при подаче рабочей среды. Затвор открывается и удерживается с помощью силы, возникающей от напора рабочей среды.

Закрытие затвора происходит при прекращении потока рабочей среды под действием собственного веса.

5. Указания по монтажу, эксплуатации и обслуживанию

5.1 К монтажу, эксплуатации и обслуживанию затвора допускается персонал, прошедший обучение по устройству затвора, правилам техники безопасности и изучивший настоящее руководство по эксплуатации.

5.2 ЗАПРЕЩАЕТСЯ:

1) ИСПОЛЬЗОВАТЬ КЛАПАН НА ПАРАМЕТРЫ, ПРЕВЫШАЮЩИЕ УКАЗАННЫМ В ТЕХНИЧЕСКОЙ ДОКУМЕНТАЦИИ.

5.3 Клапан устанавливается между фланцами и зажимается болтовыми соединениями фланцев. Монтаж клапана производится на горизонтальных и вертикальных трубопроводах (направление потока – снизу вверх). При установке на горизонтальном трубопроводе крючок-индикатор должен находиться в верхней части перпендикулярно оси трубопровода.

6. Свидетельство о приемке

Клапан обратный межфланцевый КОМ-_____ ТУ ВУ 300008266.023-2010 заводской номер _____ изготовлен и принят в соответствии с требованиями действующей технической документации и признан годным для эксплуатации.

Контролер ОТК

_____ (личная подпись)

_____ (расшифровка подписи)

_____ (год, месяц, число)

7. Правила хранения

До монтажа клапан обратный межфланцевый должен храниться в складском помещении. Наличие паров кислот и щелочей в воздухе, вызывающих коррозию не допускается.

8. Гарантии изготовителя

Изготовитель гарантирует соответствие клапана требованиям технической и эксплуатационной документации при соблюдении потребителем условий транспортировки, хранения, монтажа и эксплуатации.

Гарантийный срок эксплуатации 48 месяцев со дня ввода в эксплуатацию. При отсутствии данных о начале эксплуатации гарантийный срок исчисляется со дня выпуска клапана изготовителем.

В течение гарантийного срока все обнаруженные неисправности по вине изготовителя устраняются за счет изготовителя.

Изготовитель вправе вносить изменения в конструкцию не ухудшающие характеристики и надежности клапана.

Наименование и адрес изготовителя:

ОАО «Завод Этон»
Республика Беларусь,
211162, Витебская область
г. Новолукомль, ул. Панчука, 7

Подразделение	Междугородний код	Международный код	№ телефона
Отдел сбыта	02133	+3752133	37074
			31454
ОТК			36682
Факс			36039
			36601
			31498

9. Отметка о вводе в эксплуатацию

Клапан обратный межфланцевый ,КОМ- _____ ТУ ВУ 300008266.023-2010 заводской номер _____ введен в эксплуатацию

_____ (число, месяц, год)

_____ (наименование монтажной организации)

_____ (подпись ответственного лица)

_____ (Ф.И.О. и должность)