

**КРАНЫ ШАРОВЫЕ ПОЛНОПРОХОДНЫЕ И НЕПОЛНОПРОХОДНЫЕ
С ФЛАНЦЕВЫМ ПРИСОЕДИНЕНИЕМ
КШ-XX-I-I-16, КШ-XX(X)/XX- I-I-16,
КШГ-XX-I-I-16, КШГ-XX(X)/XX- I-I-16,
КШУн-XX-I-I-16, КШУн-XX(X)/XX- I-I-16
ПАСПОРТ**

Общие сведения

Назначение Для перекрытия потоков жидких сред и пара, нейтральных к материалам корпуса в качестве запорной арматуры – для КШ, и для перекрытия потоков газообразных, таких как природный газ по ГОСТ5542-87 и сжиженный газ по ГОСТ 20448-80 промышленного и коммунально-бытового назначения – для КШГ и КШУн

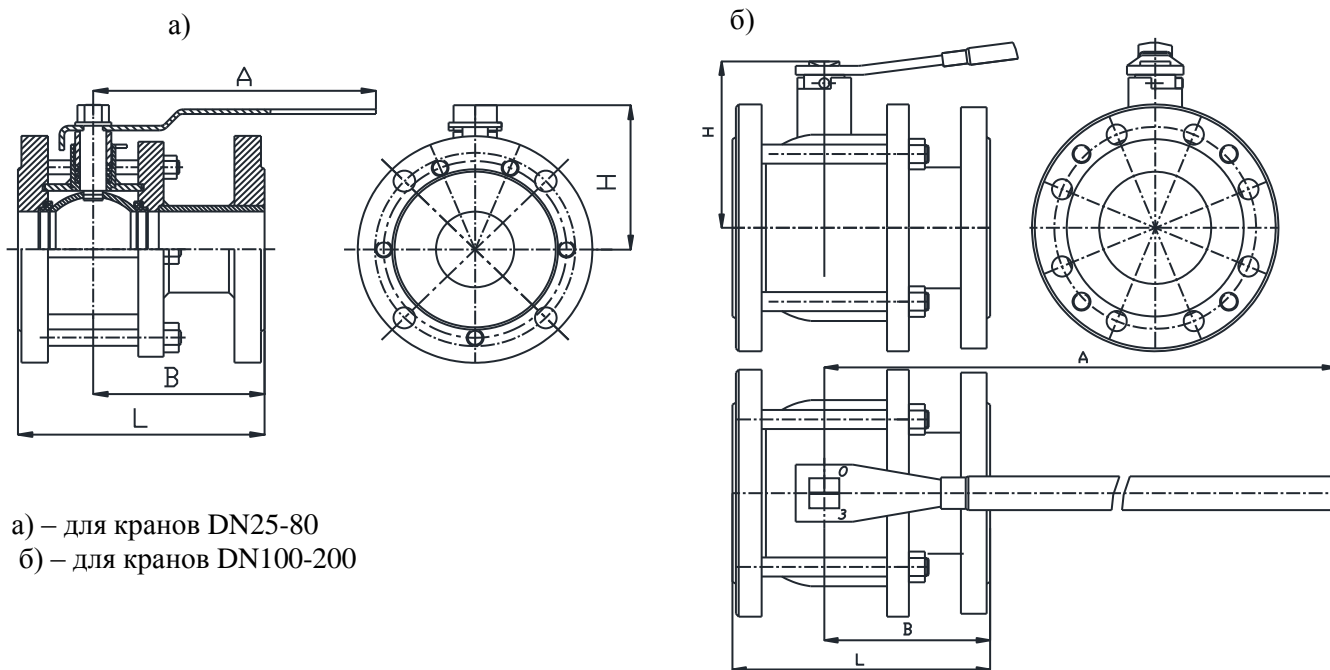
Сертификат соответствия № ЕАЭС ВУ/112 02.01. 020 08646; срок действия с 28.02.2019 по 27.02.2024

Изготовитель ОАО «Завод Этон», 211162, РБ, Витебская обл., г. Новолукомль, ул. Панчука, д. 7, т/ф (02133) 3-44-98; тел. (02133) 3-44-72, 3-44-78, 3-44-79

1. Основные технические данные

Таблица 1

1. Основной конструкционный материал - корпус (проточная часть) - затворные части: - седла - шар (затвор) - уплотнение штока - уплотнение седло - фланец	сталь Ст3пс ГОСТ 380 фторопласт Ф-4 нержавеющая сталь по ГОСТ 5632 фторопласт Ф-4 (термостойкая резина фторкаучук для DN 100-200) Термостойкая резина (фторкаучук), для КШГ – маслобензостойкая резина (МБС)														
2. Номинальный диаметр, DN / эффективный диаметр Dэ, мм	25	32	40	50	65	80	100	125	150	200	80/65	100/80	125/100	150/100	200/150
3. Максимальная температура регулируемой среды, °С	до 90 – для КШГ до 150 – для КШ и КШУн														
4. Номинальное давление, PN, МПа	1,6														
5. Класс герметичности затвора по ГОСТ 9544	А. Пробное вещество воздух (для КШГ, КШУн кроме DN200) В. Пробное вещество – «вода». (для КШ)														
6. Тип присоединения	фланцевый														
7. Средний срок службы, лет	10														
8. Средняя наработка на отказ, часов	10000														
9. Климатическое исполнение и параметры окружающей среды	УХЛ1.1; от + 40 °С до - 40 °С, отн. вл. 80 %														
10. Масса, кг	См. табл. 2														



а) – для кранов DN25-80
б) – для кранов DN100-200

Рисунок 1. Общий вид крана

Габаритные, установочные и присоединительные размеры приведены в таблице 2 и на рисунке 1

Таблица 2

Типоразмер крана	Наименование показателя							
	Номинальный диаметр DN, мм	Эффективный диаметр Dэ, (диаметр затворной части) мм	Строительная длина L, мм	Присоединительные размеры фланцев	Вылет рукоятки от оси поворота затвора А, мм	Смещение оси поворота вдоль строительной длины В, мм	Высота вылета рукоятки Н, мм	Масса крана, кг, не более
Полный проход								
КШ-25-I-I-16	25	25	120	Согласно ГОСТ 12815	170	98	63,5	4,1
КШ-32-I-I-16	32	32	140		170	107	81	5,5
КШ-40-I-I-16	40	40	170		205	122,5	88,5	6,9
КШ-50-I-I-16	50	50	178		225	127	108,5	9,3
КШ-65-I-I-16	65	65	190		225	130	120,5	12,5
КШ-80-I-I-16	80	80	205		340	135	137	15,8
КШ-100-I-I-16	100	100	230		650	148	148,5*	23,0
КШ-125-I-I-16	125	125	254		650	158	167*	32,0
КШ-150-I-I-16	150	150	280		650	162	208*	41,0
КШ-200-I-I-16	200	200	330		840	191	244*	83,0
Не полный проход								
КШ-80/65-I-I-16	80/65	65	205	Согласно ГОСТ 12815	225	142	124	16,0
КШ-100/80-I-I-16	100/80	80	230		340	158,5	148	20,0
КШ-125/100-I-I-16	125/100	100	254		650	171	161*	29,0
КШ-150/100-I-I-16	150/100	100	280		650	197	183*	33,5
КШ-200/150-I-I-16	200/150	150	330		60	190	187	48,0

Примечание : * Размеры со снятой рукояткой

2. Комплектность

В комплект поставки входят:

- кран соответствующего исполнения в сборе - 1
- паспорт - 1
- руководство по эксплуатации - 1

3. Правила хранения и транспортирования

- 3.1 Краны могут храниться в упакованном виде в течение 24 месяцев с момента изготовления.
- 3.2 При длительном хранении краны должны находиться на складах в упаковке изготовителя в условиях, соответствующих группе 4(Ж2) по ГОСТ 15150.
- 3.3 Положение затвора – полностью открыт.
- 3.4 В местах для хранения не должно быть паров кислот, щелочей и прочих агрессивных сред, вызывающих коррозию.
- 3.5 Хранение должно производиться с соблюдением норм пожарной безопасности.

4. Свидетельство о приемке

Кран КШ _____ - _____ -I-I-16 ТУРБ 300008266.015-2004 заводской номер _____ испытан на прочность и герметичность относительно внешней среды водой давлением 1,5PN (2,4 МПа), испытан на герметичность затвора пробным веществом в соответствии с таблицей1 давлением _____ (МПа), признан годным для эксплуатации.

Штамп ОТК _____

Дата выпуска _____

5. Свидетельство об упаковке

Кран КШ _____ - _____ -I-I-16 ТУРБ 300008266.015-2004 заводской номер _____ упакован изготовителем согласно требованиям, предусмотренным в действующей технической документации.

Упаковщик _____ (штамп)

Дата _____

6. Гарантии изготовителя

- 6.1 Гарантийный срок эксплуатации 24 месяца со дня ввода в эксплуатацию. При отсутствии данных в паспорте о начале эксплуатации гарантийный срок исчисляется со дня выпуска крана изготовителем.
- 6.2 Изготовитель гарантирует соответствие крана требованиям технической и эксплуатационной документации при соблюдении потребителем условий транспортировки, хранения, монтажа и эксплуатации.
- 6.3 Гарантия не распространяется на дефекты, возникшие в случаях:
 - нарушения паспортных режимов хранения, монтажа, испытания, эксплуатации и обслуживания изделия;
 - наличия следов воздействия веществ, агрессивных к материалам изделия;
 - наличия повреждений, вызванных пожаром, стихией, форс-мажорными обстоятельствами;
 - повреждений, вызванных неправильными действиями потребителя;
 - наличия механических повреждений или следов вмешательства в конструкцию изделия.
- 6.4 Изготовитель вправе вносить изменения в конструкцию не ухудшающие характеристики и надежности кранов.

7. Отметка о вводе в эксплуатацию

Кран КШ _____ - _____ -I-I-16 ТУРБ 300008266.015-2004 заводской номер _____ введен в эксплуатацию

_____ (число, месяц, год)

_____ (наименование монтажной организации)

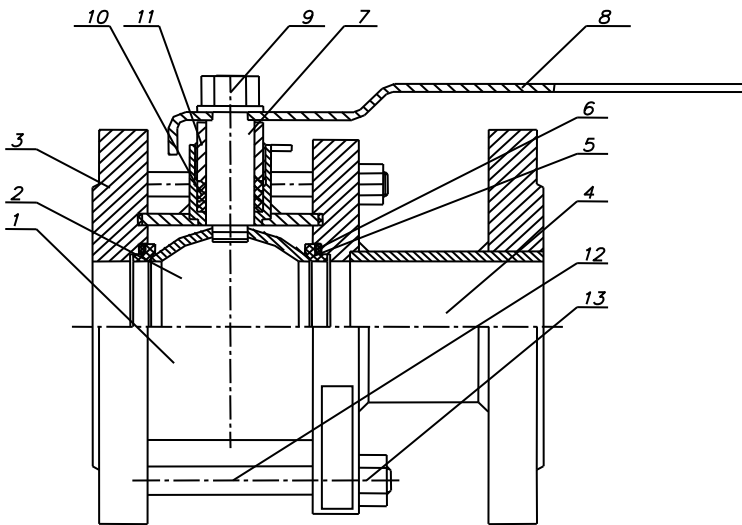
_____ (подпись ответственного лица)

_____ (Ф.И.О. и должность)

**КРАНЫ ШАРОВЫЕ ПОЛНОПРОХОДНЫЕ и НЕПОЛНОПРОХОДНЫЕ
С ФЛАНЦЕВЫМ ПРИСОЕДИНЕНИЕМ
КШ-XX-I-I-16, КШ-XX(X)/XX- I-I-16
РУКОВОДСТВО ПО ЭКСПЛУАТАЦИИ**

1. Сведения о конструкции и принципе действия

1.1 Устройство крана показано на рисунке 1.



Где: 1 – Корпус
2 – Затвор (шар)
3 – Фланец
4 – Катушка
5 – Седло
6 – Кольцо уплотнительное
7 – Ось поворотная
8 – Рукоятка
9 – Гайка
10 – Манжета уплотнительная
11 – Гайка поджимная
12 – Шпилька стягивающая
13 – Гайка

Рисунок 1. Общее устройство крана

Перекрытие среды происходит сферической поверхностью затвора 2, выполненного в виде шара из коррозионностойкой стали, в контакте с седлами 5 из фторопласта при его повороте перпендикулярно оси протока. Поджим седел сферической поверхности затвора осуществляется за счет упругости уплотнительных колец 6, изготовленных из термостойкой резины. Герметизация корпуса 1 с фланцем 3 и катушкой 4 осуществляется паронитовыми прокладками, не указанными на рисунке, за счет затяжки стяжных шпилек 12. Герметизация поворотной оси 7 осуществляется набором фторопластовых манжет 10 за счет поджима гайкой 11. Поворотная рукоятка 8 закрепляется на оси 7 гайкой 9. Перекрытие происходит при повороте рукоятки по часовой стрелке перпендикулярно оси протока.

Отличие принципа конструкции для DN100 и более, состоит в уплотнении поворотной оси с помощью набора колец из термостойкой резины и съёмной рукоятке.

2. Инструкция по установке и монтажу

2.1 К монтажу, эксплуатации и обслуживанию допускается персонал, обслуживающий систему, изучивший устройство кранов, требования инструкции по эксплуатации и имеющий навыки работы с ними.

2.2 Краны допускается использовать в системах с параметрами (давлением и температурой) не превышающими паспортных данных на краны.

2.3 Перед установкой крана на трубопровод - произвести промывку и продувку трубопроводов системы.

2.4 Установка на трубопровод – в любом положении удобном для доступа к рукоятке управления.

Положение рукоятки управления в открытом состоянии крана – вдоль оси затвора.

2.5 Перед монтажом крана следует проверить:

состояние упаковки, комплектность поставки, наличие эксплуатационной документации, состояние внутренних поверхностей крана и трубопровода доступных для визуального осмотра, состояние крепежных соединений и плавность перемещения рукоятки поворота затвора.

2.6 При монтаже кранов в систему для подвески и других работ следует использовать магистральные фланцы и наружную поверхность корпуса крана.

2.7 При установке кранов на трубопровод необходимо, чтобы фланцы трубопровода были установлены без перекосов.

2.8 Место установки кранов в системе должно предусматривать положение и пространство, необходимое для удобного пользования рукояткой поворота затвора.

2.9 Перед пуском системы, непосредственно после монтажа, краны должны быть открыты. Открытие крана производится установкой рукоятки и поворотом ее против часовой стрелки оси протока до упора. При этом, метка на торце поворотной оси должна располагаться вдоль оси протока.

3. Порядок использования

3.1 Во избежание появления гидроударов в системе и, как следствие, возникновения повышенных нагрузок, закрытие и открытие кранов следует осуществлять плавным поворотом рукоятки управления затвором из одного крайнего положения в другое. Поворот рукоятки следует осуществлять от упора до упора ограничения поворота затвора.

3.2 При управлении кранами, используемыми в системах со средами, имеющими высокие температуры, необходимо соблюдать меры предосторожности и применять теплоизолирующие материалы для захвата рукоятки (рукавицы, ветошь и т.п.), во избежание получения ожогов от нагретых частей крана.

3.3 После установки кранов шаровых рекомендуется подтянуть резьбовые соединения и уплотнения.

3.4 При эксплуатации необходимо не реже одного раза в месяц производить поворот затвора с целью предотвращения образования накипеобразных отложений на затворе.

4. Техническое обслуживание

4.1 Общие сведения

4.1.1 Периодичность технического обслуживания кранов должна быть согласована с периодичностью технического обслуживания системы.

4.1.2 Во время эксплуатации следует производить периодические осмотры (регламентные работы) с целью проверки общего состояния кранов и герметичности мест соединений и уплотнений.

4.1.3 Производить очистку затвора и седел крана от отложений и накипи при возрастании усилия на рукоятке поворота и снижении степени герметичности затвора.

4.2 Меры безопасности

4.2.1 При выполнении работ по техническому обслуживанию и ремонту кранов, установленных в системе, необходимо соблюдать меры предосторожности в соответствии с правилами техники безопасности, установленными для данного помещения или объекта, пользоваться «Правилами устройства и безопасной эксплуатации пара и горячей воды» и ГОСТ 12.2.063.

4.2.2 Для обеспечения безопасности работы

ЗАПРЕЩАЕТСЯ:

- а) снимать кран с трубопровода при наличии в нем избыточного давления и рабочей среды;
- б) производить работы по устранению неисправностей при наличии давления среды в трубопроводе;
- в) применять ключи по размеру больше, чем это требуется для крепежа в каждом конкретном случае и удлинители к ним.

4.3 Порядок технического обслуживания.

4.3.1 При техническом обслуживании крана и его ремонте производится проверка плавности поворота рукоятки затвора из одного крайнего положения в другое, его частичная или полная разборка и сборка с целью очистки затвора и седел крана от отложений и накипи.

Очистку от отложений необходимо производить с применением химических средств, предназначенных для этих целей, при этом необходимо пользоваться мягкой ветошью. Во избежание ухудшения степени герметичности за счет снижения чистоты прилегающих поверхностей затворных частей запрещается производить очистку механическими методами с применением твердых тел и материалов, вызывающих ухудшение чистоты поверхностей затворных частей.

5. Перечень критических отказов

- потеря герметичности по отношению к внешней среде по корпусным деталям и сварным соединениям;
- разрушение, с выбросом рабочей среды в атмосферу;
- потеря герметичности по отношению к внешней среде по подвижному (сальник) и неподвижному (прокладки) соединениям;
- разрушение с выбросом рабочей среды в атмосферу.

6. Критерии предельных состояний

- начальная стадия нарушения целостности корпусных деталей (течь, появление капель, незначительные трещины, поры и т.д.);
- потеря герметичности по подвижному (сальник) и неподвижному (прокладки) соединениям, неустраняемая дополнительной подтяжкой;
- изменение геометрических размеров и состояние поверхностей деталей вследствие эрозионного и коррозионного разрушений;
- увеличение крутящего момента по сравнению со значением, указанным в документации.

7. Испытания

После проведения ревизии, ремонта, сборки кранов следует провести испытания кранов.

8. Объем испытаний и параметры проведения испытаний

Вид испытания	Рабочая среда	Давление, МПа	Время выдержки под давлением, мин., не менее	Объем контроля	Приемочные критерии
Испытание на герметичность в затворе	Вода воздух	1,75 0,6	3	Замер величины протечки – методом падения давления для воды или пузырьковый метод для воздуха	Для класса «А» протечки не допускаются
Проверка работоспособности	вода	1,6	-	наработка 3-х циклов «открыто-закрыто»	перемещение без рывков и заеданий

9. Утилизация изделий

9.1 Краны, непригодные к эксплуатации, подлежат утилизации в установленном порядке.