

**КРАНЫ ШАРОВЫЕ ПОЛНОПРОХОДНЫЕ И НЕПОЛНОПРОХОДНЫЕ  
УКОРОЧЕННЫЕ С ФЛАНЦЕВЫМ ПРИСОЕДИНЕНИЕМ  
КШу-XX-I-I-16, КШу-XX(X)/XX- I-I-16,  
КШГу-XX-I-I-16, КШГу-XX(X)/XX- I-I-16,  
КШУну-XX-I-I-16, , КШУну-XX(X)/XX- I-I-16  
ПАСПОРТ**

**Общие сведения**

Назначение Для перекрытия потоков жидких сред и пара, нейтральных к материалам корпуса в качестве запорной арматуры – для КШу, и для перекрытия потоков газообразных, таких как природный газ по ГОСТ5542-87 и сжиженный газ по ГОСТ 20448-80 промышленного и коммунально-бытового назначения – для КШГу и КШУну

Сертификат соответствия № ЕАЭС ВУ/112 02.01. 020 08646; срок действия с 28.02.2019 по 27.02.2024

Изготовитель ОАО «Завод Этон», 211162, РБ, Витебская обл., г. Новолукомль, ул. Панчука, д. 7, т/ф (02133) 3-44-98; тел. (02133) 3-44-72, 3-44-78, 3-44-79

**1. Основные технические данные**

Таблица 1

1. Основной конструкционный материал - корпус (проточная часть) - затворные части: - седла - шар (затвор) - уплотнение штока - уплотнение седло-фланец	сталь Ст3пс ГОСТ 380  фторопласт Ф-4 нержавеющая сталь по ГОСТ 5632 фторопласт Ф-4 (термостойкая резина фторкаучук для DN 100-200) термостойкая резина (фторкаучук), для КШГу – маслобензостойкая резина (МБС)										
2. Номинальный диаметр, DN / эффективный диаметр Dэ, мм	25	32	40	50	65	80	100	100/80	125/100	150/100	150/125
3. Максимальная температура перекрываемой среды, °С	до 90 – для КШГу до 200– для КШу и КШУну										
4. Номинальное давление, PN, МПа	1,6										
5. Класс герметичности затвора по ГОСТ 9544	А. Пробное вещество воздух (для КШГ, КШУн ) В. Пробное вещество – «вода». (для КШ)										
6. Тип присоединения	фланцевый										
7. Средний срок службы, лет	10										
8. Средняя наработка на отказ, часов	10000										
9. Климатическое исполнение и параметры окружающей среды	УХЛ1.1; от + 40 °С до - 40 °С, отн. вл. 80 %										
10. Масса, кг	См. табл. 2										

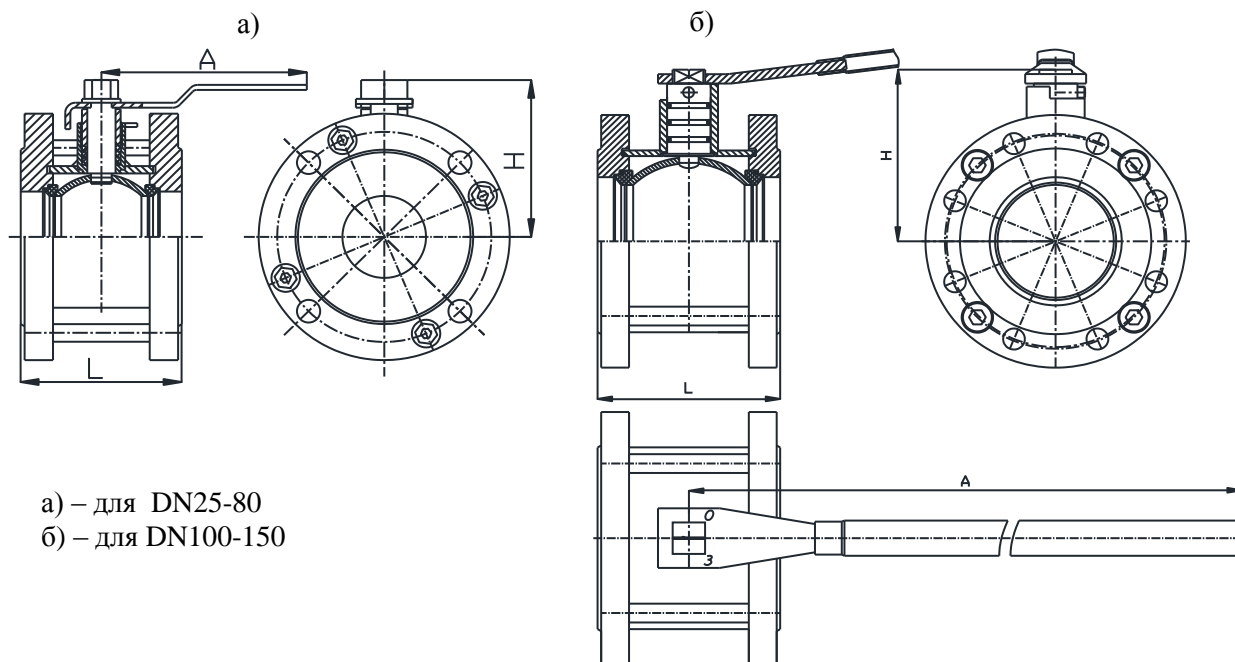


Рисунок 1. Общий вид крана

Габаритные, установочные и присоединительные размеры приведены в таблице 2 и на рисунке 1  
Размеры кранов, приведенные в таблице 2, унифицированы для различных сред и назначений

Таблица 2

Типоразмер крана	Наименование показателя						
	Номинальный диаметр DN, мм	Эффективный диаметр Дэ, (диаметр затворной части) мм	Строительная длина L, мм	Присоединительные размеры фланцев	Вылет рукоятки от оси поворота затвора А, мм	Высота вылета рукоятки Н, мм	Масса крана, кг, не более
Полный проход							
КШу-25-I-I-16	25	25	66	Согласно ГОСТ 12815	170	63,5	3,2
КШу-32-I-I-16	32	32	73		170	81	3,9
КШу-40-I-I-16	40	40	86		205	88,5	4,9
КШу-50-I-I-16	50	50	94		225	108,5	6,9
КШу-65-I-I-16	65	65	113		225	120,5	9,4
КШу-80-I-I-16	80	80	133		340	137	11,2
КШу-100-I-I-16	100	100	152		650	148,5*	17,0
Не полный проход							
КШу-100/80-I-I-16	100/80	80	137	Согласно ГОСТ 12815	340	148	12,5
КШу-125/100-I-I-16	125/100	100	169		650	161*	20
КШу-150/100-I-I-16	150/100	100	169		650	183*	25
КШу-150/125-I-I-16	150/125	125	184		650	183*	27
Примечание : * Размеры со снятой рукояткой							

## 2. Комплектность

В комплект поставки входят:

- кран соответствующего исполнения в сборе - 1
- паспорт - 1
- руководство по эксплуатации - 1

## 3. Правила хранения и транспортирования

- 3.1 Краны могут храниться в упакованном виде в течение 24 месяцев с момента изготовления.
- 3.2 При длительном хранении краны должны находиться на складах в упаковке изготовителя в условиях, соответствующих группе 4(Ж2) по ГОСТ 15150.
- 3.3 Положение затвора – полностью открыт.
- 3.4 В местах для хранения не должно быть паров кислот, щелочей и прочих агрессивных сред, вызывающих коррозию.
- 3.5 Хранение должно производиться с соблюдением норм пожарной безопасности.

## 4. Свидетельство о приемке

Кран КШ \_\_\_\_\_ - \_\_\_\_\_ -I-I-16 ТУРБ 300008266.015-2004 заводской номер \_\_\_\_\_ испытан на прочность и герметичность относительно внешней среды водой давлением 1,5PN (2,4 МПа), испытан на герметичность затвора пробным веществом в соответствии с таблицей 1 давлением \_\_\_\_\_ ( МПа), признан годным для эксплуатации.

Штамп ОТК \_\_\_\_\_

Дата выпуска \_\_\_\_\_

## 5. Свидетельство об упаковывании

Кран КШ \_\_\_\_\_ - \_\_\_\_\_ -I-I-16 ТУРБ 300008266.015-2004 заводской номер \_\_\_\_\_ упакован изготовителем согласно требованиям, предусмотренным в действующей технической документации.

Упаковщик \_\_\_\_\_ (штамп)

Дата \_\_\_\_\_

## 6. Гарантии изготовителя

- 6.1 Гарантийный срок эксплуатации 24 месяца со дня ввода в эксплуатацию. При отсутствии данных в паспорте о начале эксплуатации гарантийный срок исчисляется со дня выпуска крана изготовителем.
- 6.2 Изготовитель гарантирует соответствие крана требованиям технической и эксплуатационной документации при соблюдении потребителем условий транспортировки, хранения, монтажа и эксплуатации.
- 6.3 Гарантия не распространяется на дефекты, возникшие в случаях:
- нарушения паспортных режимов хранения, монтажа, испытания, эксплуатации и обслуживания изделия;
  - наличия следов воздействия веществ, агрессивных к материалам изделия;
  - наличия повреждений, вызванных пожаром, стихией, форс-мажорными обстоятельствами;
  - повреждений, вызванных неправильными действиями потребителя;
  - наличия механических повреждений или следов вмешательства в конструкцию изделия.
- 6.4 Изготовитель вправе вносить изменения в конструкцию не ухудшающие характеристики и надежности кранов.

## 7. Отметка о вводе в эксплуатацию

Кран КШ \_\_\_\_\_ - \_\_\_\_\_ -I-I-16 ТУРБ 300008266.015-2004 заводской номер \_\_\_\_\_ введен в эксплуатацию

\_\_\_\_\_ (число, месяц, год)

\_\_\_\_\_ (наименование монтажной организации)

\_\_\_\_\_ (подпись ответственного лица)

\_\_\_\_\_ (Ф.И.О. и должность)

**КРАНЫ ШАРОВЫЕ ПОЛНОПРОХОДНЫЕ и НЕПОЛНОПРОХОДНЫЕ  
С ФЛАНЦЕВЫМ ПРИСОЕДИНЕНИЕМ  
КШ-XX-I-I-16, КШ-XX(X)/XX- I-I-16  
РУКОВОДСТВО ПО ЭКСПЛУАТАЦИИ**

## 1. Сведения о конструкции и принципе действия

1.1 Устройство крана показано на рисунке 1.

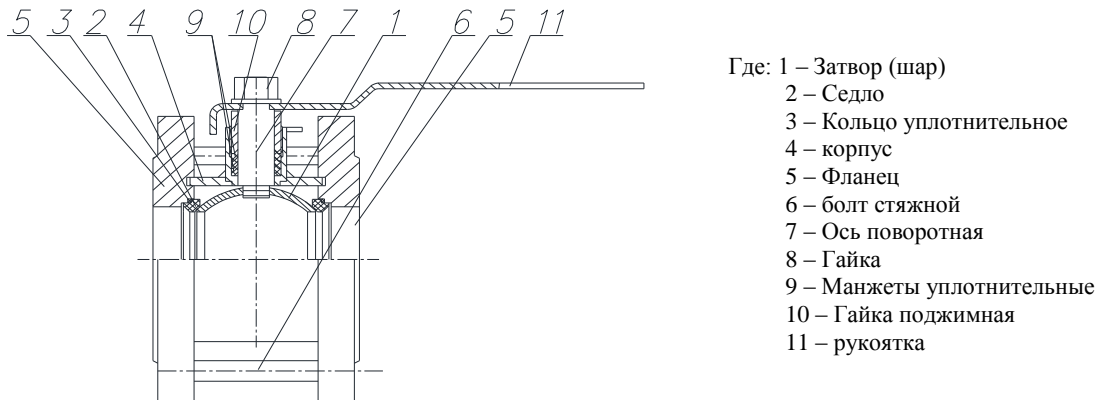


Рисунок 1. Общее устройство крана

Перекрытие среды происходит сферической поверхностью затвора 1, выполненного в виде шара из коррозионностойкой стали, в контакте с седлами 2 из фторопласта при его повороте перпендикулярно оси потока. Поджим седел сферической поверхности затвора осуществляется за счет упругости уплотнительных колец 3, изготовленных из термостойкой резины. Герметизация корпуса 4 с фланцами 5 осуществляется паронитовыми прокладками, не указанными на рисунке, за счет затяжки стяжных болтов 6. Герметизация поворотной оси 7 осуществляется набором фторопластовых манжет 9 за счет поджима гайкой 10. Поворотная рукоятка 11 закрепляется на оси 7 гайкой 8. Перекрытие происходит при повороте рукоятки по часовой стрелке перпендикулярно оси потока.

Отличие принципа конструкции для DN100 и более, состоит в уплотнении поворотной оси с помощью набора колец из термостойкой резины и съёмной рукоятке.

## 2. Инструкция по установке и монтажу

2.1 К монтажу, эксплуатации и обслуживанию допускается персонал, обслуживающий систему, изучивший устройство кранов, требования инструкции по эксплуатации и имеющий навыки работы с ними.

2.2 Краны допускается использовать в системах с параметрами (давлением и температурой) не превышающими паспортных данных на краны.

2.3 Перед установкой крана на трубопровод - произвести промывку и продувку трубопроводов системы.

2.4 Установка на трубопровод – в любом положении удобном для доступа к рукоятке управления.

Положение рукоятки управления в открытом состоянии крана – вдоль оси затвора.

2.5 Перед монтажом крана следует проверить:

состояние упаковки, комплектность поставки, наличие эксплуатационной документации, состояние внутренних поверхностей крана и трубопровода доступных для визуального осмотра, состояние крепежных соединений и плавность перемещения рукоятки поворота затвора.

2.6 При монтаже кранов в систему для подвески и других работ следует использовать магистральные фланцы и наружную поверхность корпуса крана.

2.7 При установке кранов на трубопровод необходимо, чтобы фланцы трубопровода были установлены без перекосов.

2.8 Место установки кранов в системе должно предусматривать положение и пространство, необходимое для удобного пользования рукояткой поворота затвора.

2.9 Перед пуском системы, непосредственно после монтажа, краны должны быть открыты. Открытие крана производится установкой рукоятки и поворотом ее против часовой стрелки оси потока до упора. При этом, метка на торце поворотной оси должна располагаться вдоль оси потока.

## 3. Порядок использования

3.1 Во избежание появления гидроударов в системе и, как следствие, возникновения повышенных нагрузок, закрытие и открытие кранов следует осуществлять плавным поворотом рукоятки управления затвором из одного крайнего положения в другое. Поворот рукоятки следует осуществлять от упора до упора ограничения поворота затвора.

3.2 При управлении кранами, используемыми в системах со средами имеющими высокие температуры, необходимо соблюдать меры предосторожности и применять теплоизолирующие материалы для захвата рукоятки (рукавицы, ветошь и т.п.), во избежание получения ожогов от нагретых частей крана.

3.3 После установки кранов шаровых рекомендуется подтянуть резьбовые соединения и уплотнения.

3.4 При эксплуатации необходимо не реже одного раза в месяц производить проворот затвора с целью предотвращения образования накипобразных отложений на затворе.

## 4. Техническое обслуживание

### 4.1 Общие сведения

4.1.1 Периодичность технического обслуживания кранов должна быть согласована с периодичностью технического обслуживания системы.

4.1.2 Во время эксплуатации следует производить периодические осмотры (регламентные работы) с целью проверки общего состояния кранов и герметичности мест соединений и уплотнений.

4.1.3 Производить очистку затвора и седел крана от отложений и накипи при возрастании усилия на рукоятке поворота и снижении степени герметичности затвора.

### 4.2 Меры безопасности

4.2.1 При выполнении работ по техническому обслуживанию и ремонту кранов установленных в системе необходимо соблюдать меры предосторожности в соответствии с правилами техники безопасности, установленными для данного помещения или объекта, пользоваться «Правилами устройства и безопасной эксплуатации пара и горячей воды» и ГОСТ 12.2.063.

4.2.2 Для обеспечения безопасности работы

**ЗАПРЕЩАЕТСЯ:**

- а) снимать кран с трубопровода при наличии в нем избыточного давления и рабочей среды;
- б) производить работы по устранению неисправностей при наличии давления среды в трубопроводе;
- в) применять ключи по размеру больше, чем это требуется для крепежа в каждом конкретном случае и удлинители к ним.

### 4.3 Порядок технического обслуживания.

4.3.1 При техническом обслуживании крана и его ремонте производится проверка плавности поворота рукоятки затвора из одного крайнего положения в другое, его частичная или полная разборка и сборка с целью очистки затвора и седел крана от отложений и накипи.

Очистку от отложений необходимо производить с применением химических средств, предназначенных для этих целей, при этом необходимо пользоваться мягкой ветошью. Во избежание ухудшения степени герметичности за счет снижения чистоты прилегающих поверхностей затворных частей запрещается производить очистку механическими методами с применением твердых тел и материалов, вызывающих ухудшение чистоты поверхностей затворных частей.

## 5. Перечень критических отказов

- потеря герметичности по отношению к внешней среде по корпусным деталям и сварным соединениям;
- разрушение, с выбросом рабочей среды в атмосферу;
- потеря герметичности по отношению к внешней среде по подвижному (сальник) и неподвижному (прокладки) соединениям;
- разрушение с выбросом рабочей среды в атмосферу.

## 6. Критерии предельных состояний

- начальная стадия нарушения целостности корпусных деталей (течь, появление капель, незначительные трещины, поры и т.д.);
- потеря герметичности по подвижному (сальник) и неподвижному (прокладки) соединениям, неустранимая дополнительная подтяжкой;
- изменение геометрических размеров и состояние поверхностей деталей вследствие эрозионного и коррозионного разрушений;
- увеличение крутящего момента по сравнению со значением, указанным в документации.

## 7. Испытания

После проведения ревизии, ремонта, сборки кранов следует провести испытания кранов.

## 8. Объем испытаний и параметры проведения испытаний

Вид испытания	Рабочая среда	Давление, МПа	Время выдержки под давлением, мин., не менее	Объем контроля	Приемочные критерии
Испытание на герметичность в затворе	Вода воздух	1,75 0,6	3	Замер величины протечки – методом падения давления для воды или пузырьковый метод для воздуха	Для класса «А» протечки не допускаются
Проверка работоспособности	вода	1,6	-	наработка 3-х циклов «открыто-закрыто»	перемещение без рывков и заеданий

## 9. Утилизация изделий

9.1 Краны, непригодные к эксплуатации, подлежат утилизации в установленном порядке.